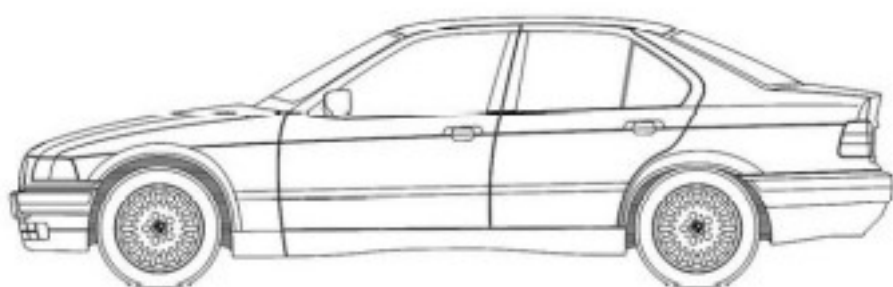
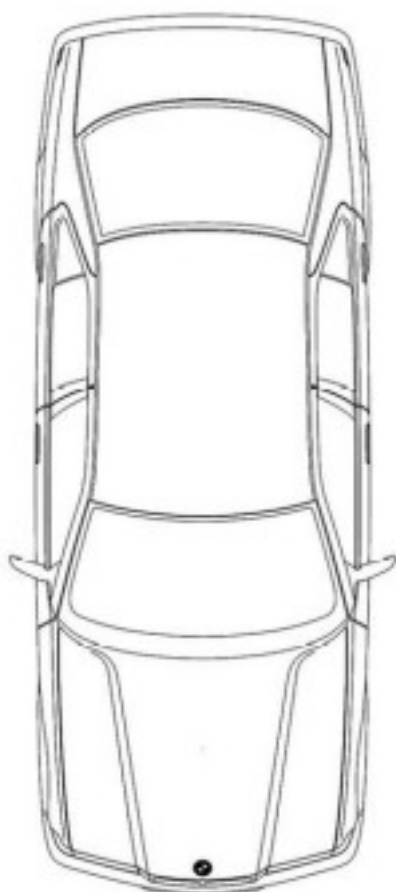


FICHA TÉCNICA

BMW M3



Información BMW M3 Sedan



VISTA 3/4 FRENTE



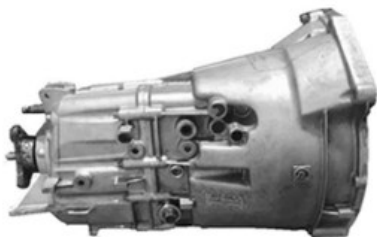
VISTA 3/4 TRASERA

Denominación(es) comercial(es)	BMW M3
Números de volúmenes:	3
Números de plazas:	5
Longitud total:	4443 mm +/- 1 %
Distancia entre ejes Nominal:	2710 mm +/- 1%
Trocha delantera	1770 mm
Trocha trasera	1770 mm
Motor	Ver Ficha Tecnica Motor asignado por usuario
Peso	1260Kg motor 3,0 1230kg motor 2.8
Tanque de combustible – Cantidad: 1	ubicación baul o bajo piso parte trasera
Baterías - Cantidad: 1	Tensión 12 volts

Transmision	Ruedas Motrices Traseras
Embrague	Original / Multidisco
Caja de velocidades	Marca Z F / Marca Ge TRAG
Emplazamiento del comando	Piso del habitáculo

	N.Diente s	Radios	Sincr
1	41 / 14	4.198	si
2	40 / 23	2.493	si
3	36 / 31	1.665	si
4	32 / 37	1.24	si
5		1.0	si

	N.Dientes	Radios	Sincr.
1	45 / 14	4.323	si
2	42 / 23	2.456	si
3	37 / 30	1.650	si
4	32 / 35	1.230	si
5		1.000	si



Caja de velocidades Vista costado derecho



Caja de velocidades Vista costado izquierdo



Caja de velocidades Vista costado derecho



Caja de velocidades Vista costado izquierdo

INFORMACIÓN COMPLEMENTARIA

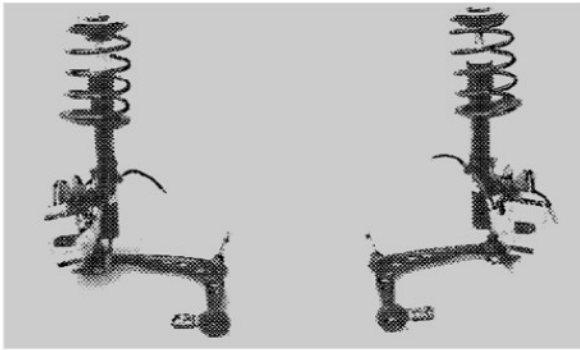
RELACIONES DE CAJA AUTORIZADAS EN GRADOS CON **5** VUELTAS DE MOTOR

CATEGORIA	TURISMO INTERNACIONAL CLASE SUPER						
MODELO AUTO	BMW : E36 - E46 – E90 – E90/93 – M3 – F30.			MERCEDES: C 200 – C280			
MOTOR: MARCA/MOD.	BMW : 328 (M52B28) – 330 (M54B30) – (N52B30)						
FICHA HOMOLOGACION	300 - 301- 302 -303 – 304 - 305 – 306 – 311.			315 – 321.			
CAJA	“ Z F ”						
REL.DIF	(13/42)=	(13/43)=	(13/44)=	()=	(11/41)=	(12/47)=	()=

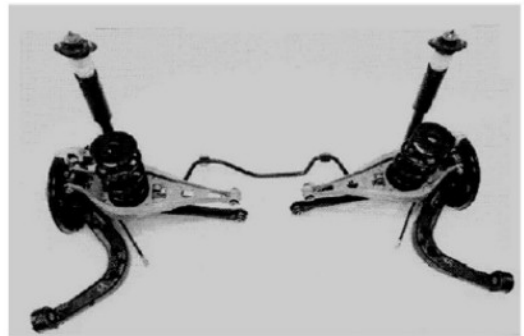
RELACIONES DE CAJA AUTORIZADAS EN GRADOS CON 5 VUELTAS DE MOTOR
CATEGORIA TURISMO INTERNACIONAL CLASE SUPER

MODELO AUTO	BMW : E36 - E46 – E90 – E90/93 – M3 – F30.		MERCEDES: C 200 – C280					
MOTOR: MARCA/MOD.	BMW : 328 (M52B28) – 330 (M54B30) – (N52B30)							
FICHA HOMOLOGACION	300 – 301 – 302 – 303 – 304 – 305 -306 – 311.				315 - 321			
CAJA	“G TRAG”							
REL.DIF		(13/42)= 3,23	(13/43)= 3,30	(13/44)= 3,38	()= 3,64	(11/41)= 3,73	(12/47)= 3,91	()= 4,10
REL. CONST.	(39/29)= 1,344							
1°	(45/14)= 4,319	129,18°	126,29°	123,30°	114,49°	111,73°	106,59°	101,65°
2°	(42/23)= 2,454	227,10°	222,27°	217,07°	201,52°	196,65°	187,59°	178,90°
3°	(37/30)= 1,657	336,32°	329,18°	321,42°	298,45°	291,26°	277,86°	264,97°
4°	(32/35)= 1,228	1V+ 93,85°	1V+ 84,22°	1V+73,73°	1V+ 42,77°	1V+ 33,01°	1V+14,92°	357,56°
5°	()= 1	1V+197,27°	1V+ 185,45°	1V+172,54°	1V+ 134,50°	1V+ 122,57°	1V+100,35°	1V+ 79,02°
6°	(29/46)= 0,846	1V+298,85°	1V+ 284,93°	1V+269,59°	1V+ 224,60°	1V+ 210,52°	1V+184,29°	1V+ 159,03°

OBS:



Suspensión delantera completa desmontada



Suspensión trasera completa desmontada

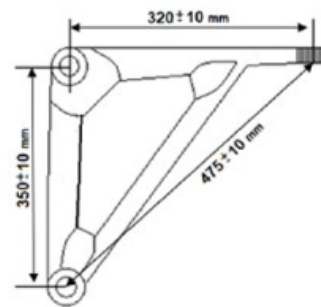
SUSPENSION		
Generalidades	Delantera	Trasera
Tipo de suspensión	Mac Pherson	Multilink
Resortes helicoidales	si	si
Amortiguadores	Delantero	Trasero
Cantidad por ruedas	1	1
Tipo	Telescópico	Telescópico
Principio de funcionamiento	Hidráulico	Hidráulico

MODIFICACIONES PERMITIDAS POR REGLAMENTO TÉCNICO

CLASE SUPER



Parrilla delantera de caños



Las dimensiones son al centro de las rótulas



Parrilla suspensión trasera



Paragolpe delantero



FRAD METROPOLITANA
OSCAR MILANI
PRESIDENTE